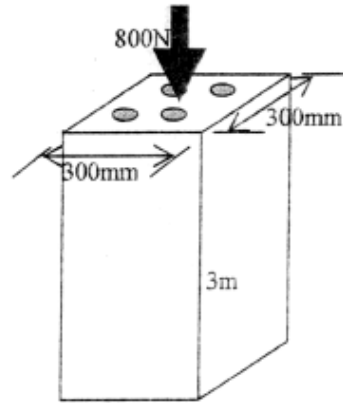


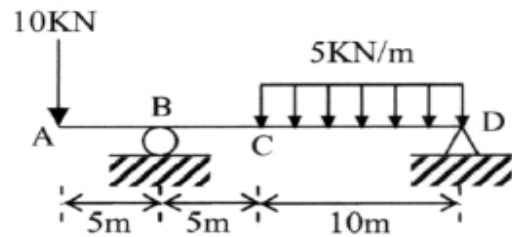
1. 混凝土柱內含 4 根鋼筋，鋼筋直徑 18mm，此柱受力 800N，鋼筋之 $E_s = 200\text{GPa}$ ，混凝土之 $E_c = 25\text{GPa}$ ，試計算鋼筋與混凝土之垂直應力

(25%)



2. 試繪出右圖樑之剪力圖與彎矩圖

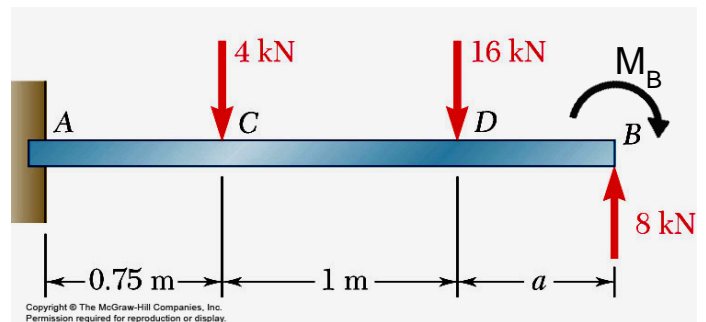
(25%)



3. 懸臂樑受力作用如右圖所示，其中 $a = 0.5\text{ m}$ ， $M_B = 20\text{ kN} \cdot \text{m}$

- (a) 請繪出本題之自由體圖
(b) 請寫出本題之 3 個靜平衡方程式
(c) 請求出支承點 A 之反作用力

(25%)



4. 平面桁架受力作用如右圖所示，

- (a) 請繪出本題之自由體圖
(b) 請求出支承點 A, C 之反作用力
(c) 請判斷該桁架中之零力桿件何在
(c) 請求出 AD, AB 之桿件力大小

(25%)

