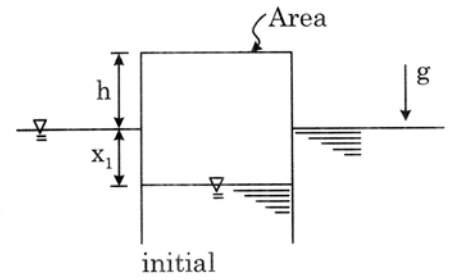
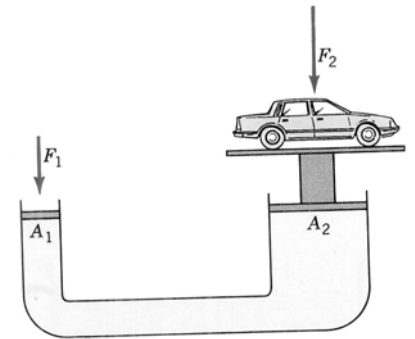


中華大學 九十七學年度 土木工程學系碩士班水資源組流體力學科  
(九十七年 四月十一日)

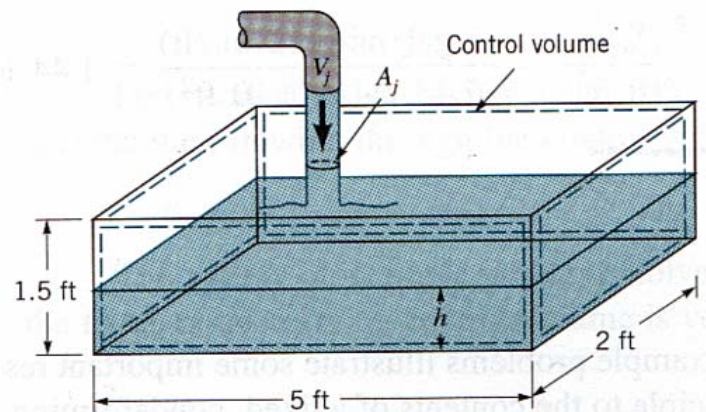
1. 假設有一長方體積木浮在水面上如右圖，積木的重量  $W$ ，底面積  $A$ ，水的密度  $\rho$ ，請求出  $x_1$ 。如果這塊積木被灌鉛，但總重量不變，答案會不會不同？為什麼？要把整塊積木壓到水中，需要往下施多大的力？(30%)



2. 有一油壓機如右圖，兩邊活塞的面積為  $A_1$  及  $A_2$ ，汽車的重量為  $F_2$ ，請問  $F_1$  要多大才能保持平衡？為什麼？(20%)



3. 水從水龍頭流到浴缸裡，從水龍頭流出的體積流率 (rate of flow) 穩定的維持為 10 gal./min，浴缸的尺寸如圖所示。試推估在任何時間內，浴缸內水的高度隨時間的改變率以 in./min 表示。(25%)



4. 說明層流(laminar flow) 與紊流(turbulent flow)，理想流體(ideal fluid)與真實流體(real fluid)之區別。(25%)