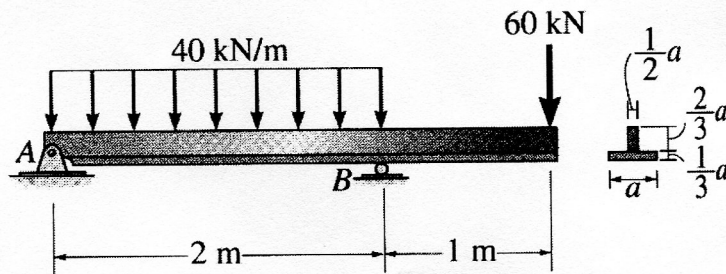
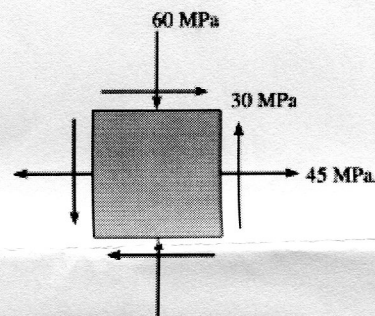


帶計算機*

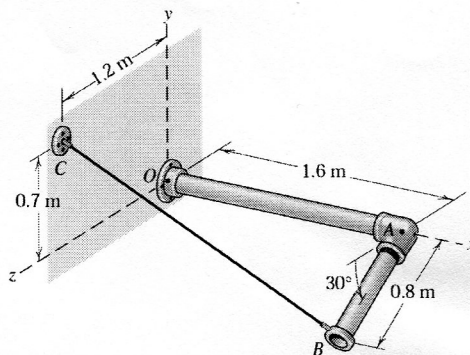
- 一、假設有一梁的受力狀況及斷面形式如下圖，如果斷面上所能承受的最大正向應力為 150 MPa，請問 a 等於多少？ (25 分)



- 二、某點應力狀態如右圖。請求出最大正向應力（主應力，Principal Stress）以及最大剪應力分別為何？同時找出主應力及最大剪應力分別發生在哪個方向的斷面上？ (25 分)



- 三、如下圖所示之直角鋼管 OAB ，若鋼索 BC 內之張力為 750 N，依此請將作用在 B 點之 750 N 張力置換成作用在 O 點之「力與力偶系統」？ (30 分)



- 四、某種混凝土的抗壓強度以英制表示若為 4000 lb/in^2 ，即每平方英吋 4000 磅。若改為公制單位 kg/cm^2 為多少？請列出詳細計算式。 (20 分)